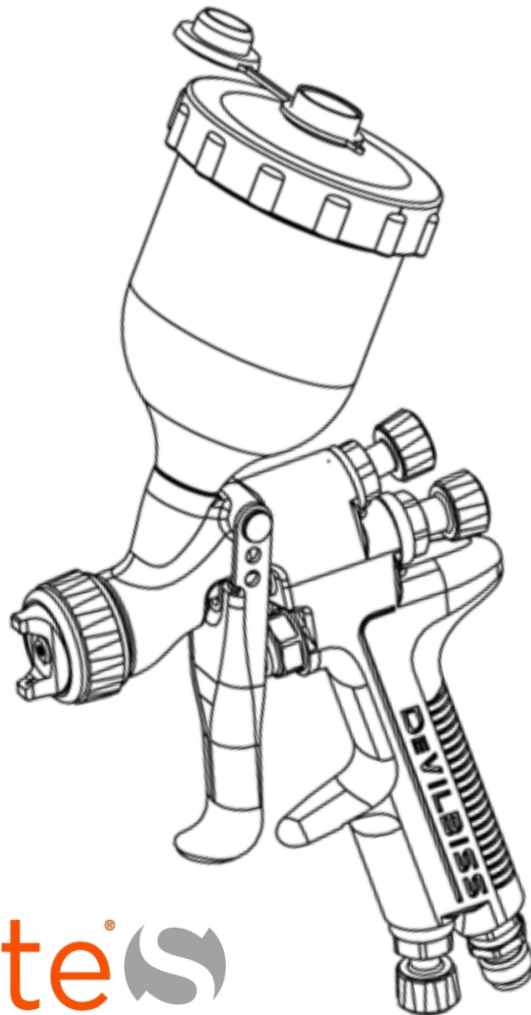




## PROLite-S - 重力式スプレーガン

CE  II 2 G X/Ex h II Gb X



# PROLite<sup>s</sup>

### 重要

本機器のご使用前に必ず安全に関する予備知識をお読みの上、  
正しくお使いください。

取扱説明書は大切に保管してください。

## 各機能の説明

PROlite-Sスプレーガンは、世界のすべての法律を遵守するように設計された、プロ品質のスプレーガンです。

## 仕様

エアインレット圧力	
P1 = 最大入力エア圧力	1.2 MPa
トリガーを引いた状態のエアインレット圧力	表1を参照 - 8ページ
振動レベル:	<2.5 m/s <sup>2</sup>
音響出力レベル:	ご要望に応じて提供
音圧レベル:	ご要望に応じて提供

環境関連	
最高作動周囲温度	40° C

パーツの材料	
ガン本体の材質	アルミニウム (アルマイト)
フルイドチップ、フルイドニードル、トリガースタッド	ステンレス
エアインレット	真鍮 (無電解ニッケルメッキ)
スプリング、クリップ、スクリュー	ステンレス
シール、Oリング	耐溶剤性
トリガー	クロムメッキ鋼
エアインレット、ボディーブッシング、スプレッターバルブボディー、エアバルブナット	真鍮 (クロムメッキ)
エアバルブアセンブリ	ステンレス製、HPDE

接続部	
P1 = エア接続口	G1/4 (M)
P2 = 塗料カップ接続口	特殊

重量	
ガンのみ	395 g

サイズ	
長さ x 高さ x 幅mm	135 x 252 x 18

製品概要 / 宣言書の目的 :	PROLite-S/905XXX SERIES
本製品に使用可能な材料 :	溶剤および水性材料
使用に適した危険区域 :	Zone (危険区域) 1 / Zone (危険区域) 2
保護等級 :	II 2 G X/Ex h II Gb X
第三者認証機関の詳細と役割 :	Element Materials Technology (0891) 技術文書の提出
本適合宣言書/組込みの適合宣言書は、製造業者の 単独の責任の下で発行されています。	Carlisle Fluid Technologies UK Ltd, Ringwood Road, Bournemouth, BH11 9LH. UK

## EU適合宣言書



上記に記載の本宣言書の目的は、関連する整合規格リストに適合しています。

ATEX Directive (ATEX指令) 2014/34/EU

Machinery Directive (機械指令) 2006/42/EC

指令の要求事項に適合するため、当社は以下の法定文書および整合規格を順守します :

EN 1127-1:2011 Explosive atmospheres – Explosion prevention – Basic concepts (爆発性雰囲気 – 爆発の  
予防 – 基本概念)

BS EN 1953:2013 Atomising and spraying equipment for coating materials – Safety  
requirements (塗料用霧化/スプレー装置 – 安全性要件)

EN ISO 12100 : 2010 Safety of Machinery – General Principles for Design (機械類の安全性 –  
設計のための一般原則)

EN ISO 80079-36:2016 Explosive Atmospheres– Part 36: Non Electrical equipment for explosive  
atmospheres–Basic methods and requirements (爆発性雰囲気のための非電気機器–基本的な方法と要件)

EN ISO 80079-37:2016 Explosive Atmospheres– Part 37: Non Electrical equipment for explosive  
atmospheres –protection by methods “c”, “b” and “k” (爆発性雰囲気のための非電気機器 – メソッド  
「C」 、 「 B」 および 「 K 」による保護)

HVLPおよび高塗着効率製品は、EPAガイドラインのPG6要件を順守しており、65%を超える塗着効率を達成して  
います。大容量、低圧 (HVLP) スプレーガンは、オーバースプレーを減らし、エアキャップ圧力を0.69bar  
[10 psi]に制限することにより、最大の塗着効率を提供するように設計されています (SCAQMDおよび他の当局  
により発行された規則に準拠)

製品の取扱説明書に明記されている安全な使用/設置の条件がすべて守られ、適用される現地の実施規則に  
従って設置されていることが条件となります。

Carlisle Fluid Technologies  
UK Ltd代表者の署名 :

M. Munoz  
15/5/20

エンジニアリング担当副社長

本部品シートにおいて、「警告」、「注意」、「注記」は、以下の安全上の注意事項を強調するために使用されています。

警告	注意	注記
重傷、死亡、または重大な物的損害につながる危険な行為です。	軽傷、製品の破損または物的損害につながる危険な行為です。	設置、操作、もしくはメンテナンスに関する重要な情報。

本装置を使用する前に、以下の警告をお読みください。



溶剤および塗料。スプレーする際、可燃性が高く、非常に燃えやすくなります。この装置を使用する前に、塗料メーカーの説明書および安全シートを必ずお読みください。



毎日装置を点検してください。毎日、摩耗や破損している部品がないか、装置を点検してください。装置の状態について不明確な場合は、装置を操作しないでください。



本マニュアルをお読みください。組み立てた製品を操作する前に、本操作マニュアルに記載されている安全、操作、メンテナンスに関するすべての情報を読み、理解してください。使用者は、その地域や国または保険会社などが定める通気、火災に関する注意、操作方法や維持補修、および作業場の保守管理などの業務基準を遵守する必要があります。



装置の誤使用に関する危険。装置の誤使用により、装置の破損や誤作動、予期せず作動が開始される場合があります。重大な怪我につながるおそれがあります。



火災および爆発の危険。1、1、1-トリクロロエタン、塩化メチレン、その他のハロゲン化炭化水素溶剤、またはアルミ接液パーツのある装置に、これらの溶剤を含む液体を使用しないでください。これらの溶剤を使用すると、重大な化学反応を生じ爆発する可能性があります。液体メーカーお問い合わせの上、使用されている液体がアルミニウムパーツに対応していることを確認してください。



装置を使用、洗浄する際は、必ず保護手袋を着用してください。



保護メガネを着用してください。サイドシールド付きの保護メガネを着用しない場合、目に重症を負う、もしくは失明につながる恐れがあります。



静電気。溶剤は、装置の適切な接地、スプレー対象物、および、作業領域にあるその他のすべての導電性の物体を通して放電させる必要のある静電気を発生させる場合があります。不適切な接地や火花は、危険な状態を引き起こし、火災、爆発、感電、その他の重傷につながる恐れがあります。



呼吸用保護具の着用。常に呼吸用保護具を使用することが推奨されます。保護具は必ずスプレーする塗料に適したものをお使いください。



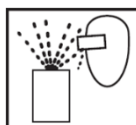
有毒蒸気。原料によってはスプレー作業時に毒性や刺激が発生し、人体に有害となる恐れがあります。スプレー前には必ず使用する塗料のラベルや安全シートをよく読み、取扱説明書に従ってください。不明な点がある場合は、塗料製造会社にお問い合わせください。



装置を絶対に改造しないでください。メーカーからの書面による承認がない限り、装置を改造しないでください。



ロックアウト/タグアウト装置のメンテナンスを実施する前にすべての電力源を切断、停止、ロックアウト、タグアウトしない場合、重症や死につながる恐れがあります。



放射物の危険。圧力下で放出される溶剤やガスまたは飛んでくる破片によってけがをすることがあります。



騒音レベル。装置の設定によっては、ポンプとスプレー装置のA特性音圧レベルが85dB (A) を上回ることがあります。実際の騒音レベルは、ご要望に応じて調整可能です。装置使用中は常に防音保護具を着用することが推奨されます。



圧力を解放する方法。必ず装置の取扱説明書に記載の圧力解放手順に従ってください。



緊急時に装置を停止する機能が装備されている位置と停止方法を把握しておいてください。



高圧に関する留意事項。高圧は、重大な怪我につながるおそれがあります。修理点検を行う前に、圧力をすべて解放してください。ガンからのスプレー、ホースの漏れ、破損した部品により、体内に溶剤が入り、極めて深刻な重症につながるおそれがあります。



操作者のトレーニング。完成品を操作する前に、操作担当者は全員必ずトレーニングを受けてください。



## パーツリスト

参照	パーツ番号	内容	数量
1	-	リテーニングリング	1
2	-	スリップリング	1
3	-	エアキャップ	1
4	-	リテーニングリングシール	1
5	表1を参照	エアキャップ & リテーニングリング	1
6	表2を参照	フルイドチップ	1
7 *	SRIPRO-2-K5	セパレーター (5個セット)	1
8 *	-	ボディブッシングシール	1
9	-	ボディーブッシング	1
10	SN-6-K	ボディーブッシング & シール	1
11	表2を参照	フルイドニードル	1
12 *	-	ニードルスプリング	1
13 *	-	ニードルスプリングパッド	1
14	SN-81-K	フルイドアジャストノブ	1
15	SN-423-K3	スプリング&パッド (3個セット)	1
16	-	サークリップ	1
17	-	スプレッダー式バルブボディー	1
18 *	-	スプレッダー式バルブシール	1
19	-	スプレッダーバルブアジャストメントノブ	1
20	SRIPRO-402-K	スプレッダーバルブアセンブリ	1
21	-	ニードルパッキン	1
22	-	締め付けスプリング	1
23	-	締め付けナット	1
24 *	SN-404-K	パッキン、スプリング & 締め付けナット一式	1
25	-	エアバルブ本体	1
26	-	エアバルブケージ	1
27	-	エアバルブポペット	1
28	-	エアバルブスプリング	1
29	-	エアバルブスプリングパッド	1
30	-	エアバルブシール	1
31	SN-402-K	エアバルブアセンブリ	1
32 *	-	トリガースタッドスクリュー (T20 TORX)	1
33	-	トリガー	1

## パーツリスト (続き)

参照	パーツ番号	内容	数量
34 *	-	トリガースタッド	1
35	SN-42-K	トリガースタッド & スクリューキット	1
36	SN-405-K5	スタッド & スクリューキット (5個セット)	1
37	-	給気口キット	1
38	-	カラー識別リングキット (4色)	1
39 *	-	サークリップ	1
40	-	バルブ本体	1
41	-	バルブアジャストノブ	1
42 *	-	スプレッターバルブピン	1
43	PRO-408-K	エア流量バルブ	1
44	GFC-2-K5	ドリップチェック上蓋 (5個セット)	1
45	SRI-414-K2	重力式カップ上蓋 (2個セット)	1
46	SRI-42-K3	フィルター (3個セット)	1
47	-	重力式カップ容器	1
48	SRI-510	重力式カップキット	1
49	SPN-8-K2	トルクスドライバ (2個セット)	1
50	SRI-50-K2	スパナ (2個セット)	1
51	SRI-51-K12	ファンネル (12個セット)	1
52	-	エアバルブサービス工具	1

## サービスパーツ

-	スプレーガンリペアキット (* 印のアイテムを含む)
---	----------------------------



## 警告

液体またはエアの流れによって発生する可能性がある静電気を安全に放電するには、スプレーガンを接地する必要があります。  
 そのためには、スプレーガンまたは導電性エア/塗料用ホースを取り付けてください。  
 スプレーガンからアースまでの電氣的接続を確認してください。  
 $10^6$  Ohms未満の抵抗が必要です。

表1 - エアキャップの性能ガイド

エアキャップ & タイプ		パーツ番号	エア消費量 (L/Min)	エア入力圧	パターンサイズ**
HV5	HVLP	SRIPRO-102-HV5	135 [4.8 cfm]	0.2Mpa	160mm
MC1	High Efficiency	SRIPRO-102-MC1	50 [1.8 cfm]	0.1MPa	25mm
RS1	ラウンドスプレー	SRIPRO-102-RS1	55 [1.9 cfm]	0.2Mpa	50mm
TE5	High Efficiency	SRIPRO-102-TE5	100 [3.5 cfm]	0.2Mpa	180mm

\* 流量は使用する塗料/材料および圧力によって異なる場合があります。

\*\* パターン幅@ 距離50 - 100mm。

表2 - フルイドチップ &amp; ニードル

フルイドチップのサイズ	ステンレス鋼	
	フルイドチップ	ニードル
06	SRIPRO-210-06M	SRIPRO-310-06M
08	SRIPRO-200-08	SRIPRO-300-08-10
10	SRIPRO-200-10	
12	SRIPRO-200-12	SRIPRO-300-12-14
14	SRIPRO-200-14	

表3 - 推奨されるフルイドチップ/エアキャップの組み合わせ

エアキャップ & タイプ		0.6mm	0.8mm	1.0mm	1.2mm	1.4mm
TE5	High Efficiency	-	S	S	S	S
HV5	HVLP	-	S	S	S	S
RS1	ラウンドスプレー	-	S	S	S	S
MC1	High Efficiency	S	-	-	-	-



**注意**

重要：このスプレーガンは、水性および溶剤型の塗料にお使いいただけます。

- ・ このガンは高腐食性・高摩耗性塗料用途には設計されていません。
- ・ パーツの早期の劣化を防止するため、DeVilbissでは、ガンを中性洗浄液（pH 6～8）で洗浄することを推奨します。
- ・ ガンは超音波洗浄機内で洗浄するようには設計されていません。

使用する塗料の適合性についてご不明な点がある場合は、お近くの販売店または弊社へ直接お問い合わせください。

**スタートアップ手順**

1. 内径8mm以上のエアホースを使用し、オイルや水分が混じっていないクリーンなエア供給装置にガンを接続します。
2. 塗料メーカーの取扱説明書に従い、塗装する塗料を調合します。
3. フルイドニードルが動かないよう、フルイドアジャストノブ（14）を時計回りに回します。
4. スプレッダバルブアジャストノブ（19）を反時計回りに回し全開にします。
5. インレットエア圧力を必要に応じて調整します。
6. フルイドアジャストノブを、最初のネジ山が見えるまで反時計回りに回します。
7. スプレーテストを行います。仕上がりがドライ過ぎる場合はエア入力圧を下げエア流量を下げます。
8. 仕上がりがウエット過ぎる場合は、フルイドアジャストノブ（14）を時計方向に回し、塗料流量を下げます。霧化が粗過ぎる場合は、エア入力圧を上げます。逆に細か過ぎる場合は、エア入力圧を下げます。
9. パターンサイズを絞るにはスプレッダバルブノブ（19）を時計方向に回します。
10. 塗装面に対して垂直にガンを向けます。弧を描いたり、傾けた場合には不均一な塗装となります。
11. 推奨するスプレーの距離は150～200mmです。
12. 被塗物の縁から塗装を開始します。各ストロークで最小75%以上重なる様にスプレーします。ガンは一定の速さで動かします。
13. ガンを使用しない時は、常にエア供給を止め、圧力を開放します。

**注記**


エアホースの長さによっては、より大きな口径のホースが必要になる場合があります。ガンのハンドル部にエアゲージを取り付けてください。ガンのトリガーを引いた状態で、調整されたエア圧力を必要に応じて再調整してください。使用する塗料を霧化するために必要とされる以上のエア圧力を使用しないでください。過度のエア圧力はオーバースプレー状態を生じ塗着効率を下げる要因となります。

**スプレーガンの保守と清掃**

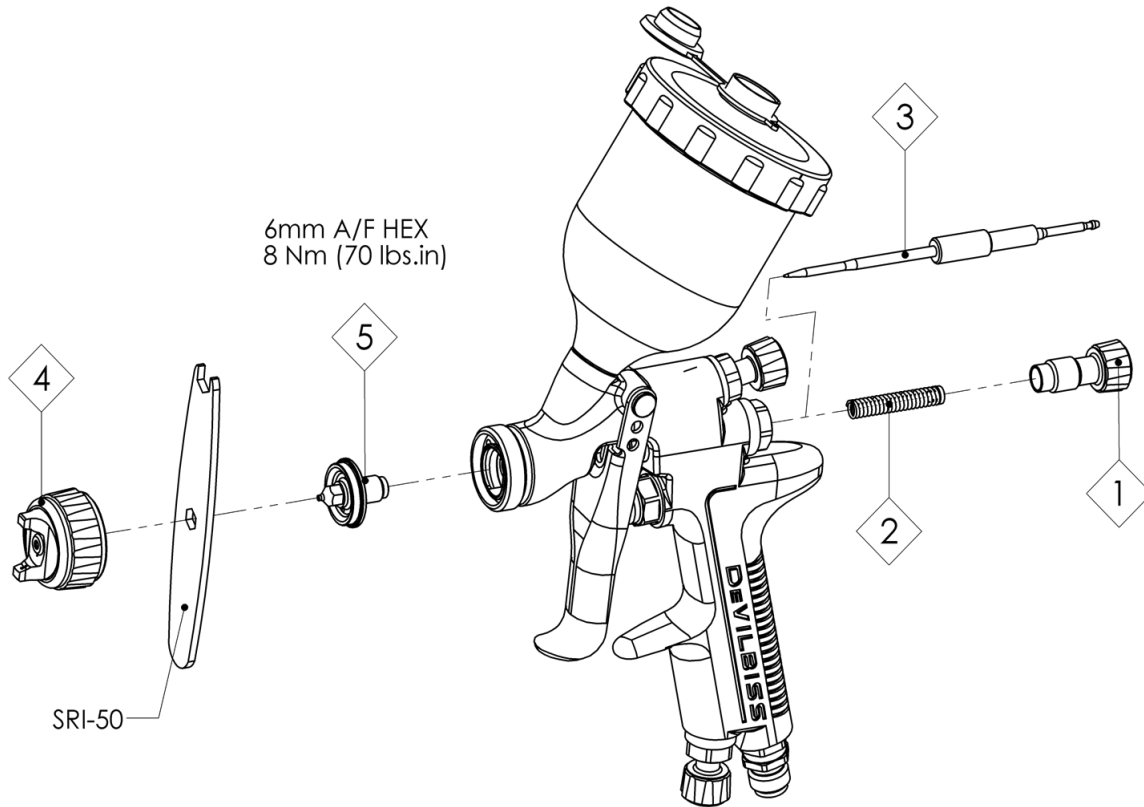
エアキャップやフルイドチップの清掃には、硬めの毛ブラシで外側をブラッシングします。キャップ穴を清掃する場合は、楊枝などを使ってください。ワイヤや硬い器具を使用する場合は、スプレーパターンが乱れる原因となる穴のキズやバリが出来ないように、使用時には細心の注意を払ってください。

塗料の経路を清潔な状態に保つため、余分な材料を除去し、ガン用洗浄液で洗浄してください。ガンの外側は湿った布で拭いてください。潤滑性能とスプレーガンの寿命に悪影響を及ぼすため、決して溶剤や洗浄液などに浸さないでください。

## スプレーガンの分解/組立

記号	
	分解の順序 (組立の場合には逆順)

## 分解チップ &amp; ニードル



## 注記

フルイドチップまたはフルイドニードルを交換する場合は、チップ、ニードル、フルイドパッキンを同時に交換してください。磨耗した部品を使用すると塗料漏れの原因となります。きつく締め過ぎないでください。

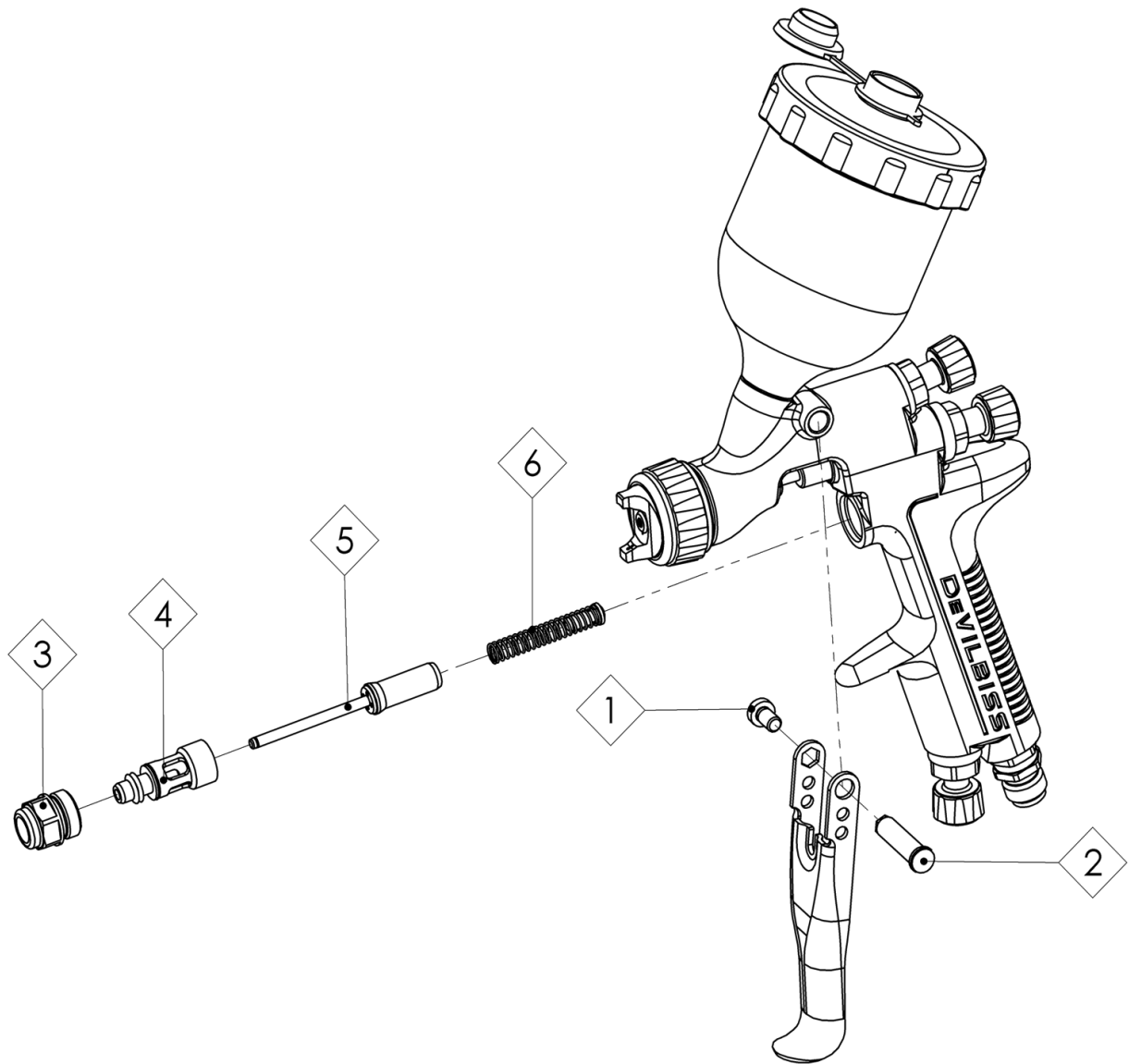
## 注記

エアキャップをリテーニングリングから取り外す際、リテーニングリングからリテーニングシートを外さないでください。パーツが破損する恐れがあります。

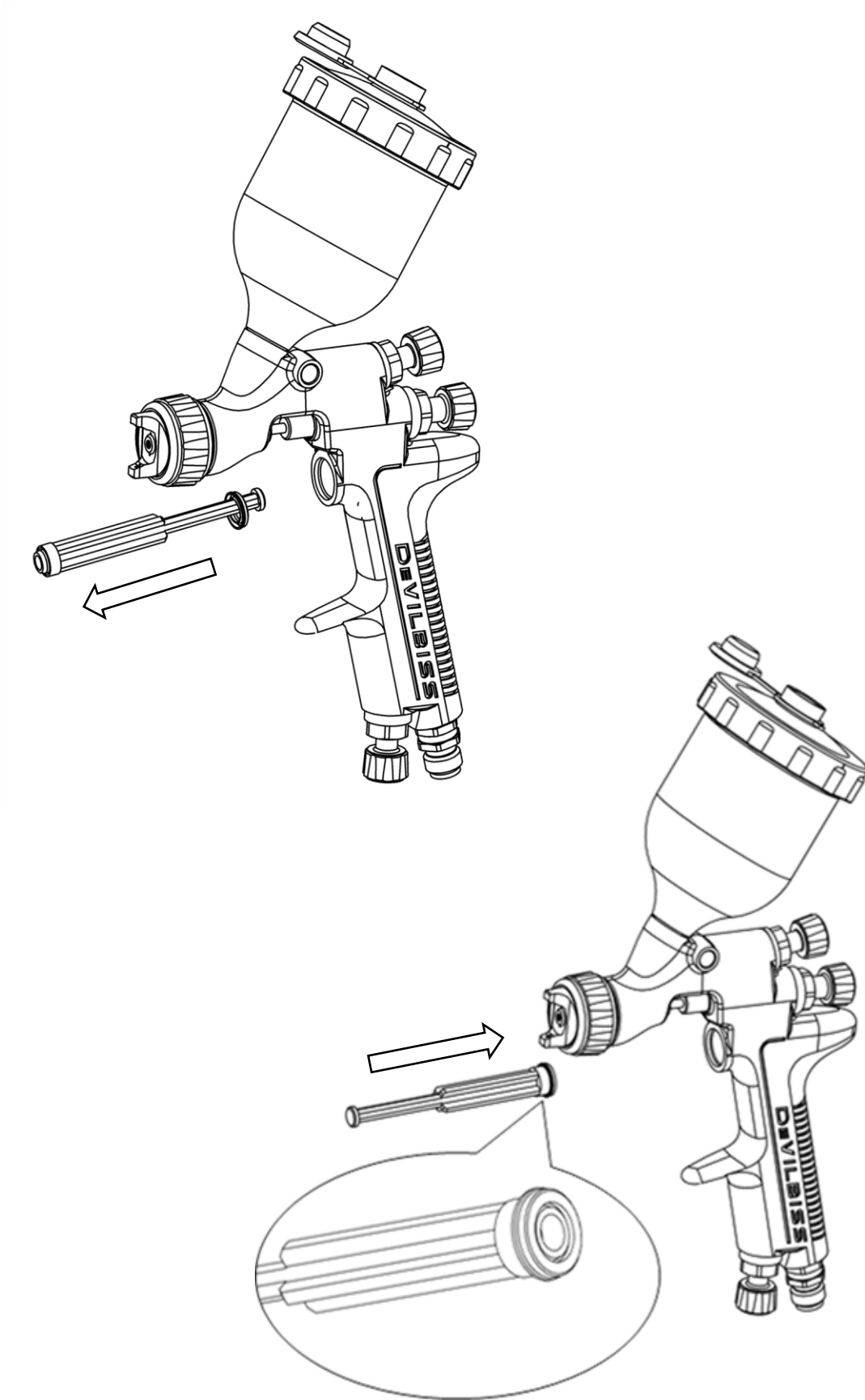
スリップリングとリテーニングリングシールの交換部品はありません。

パーツを磨いた後は、新しいまたはクリーンなエアキャップを装着し直してください。

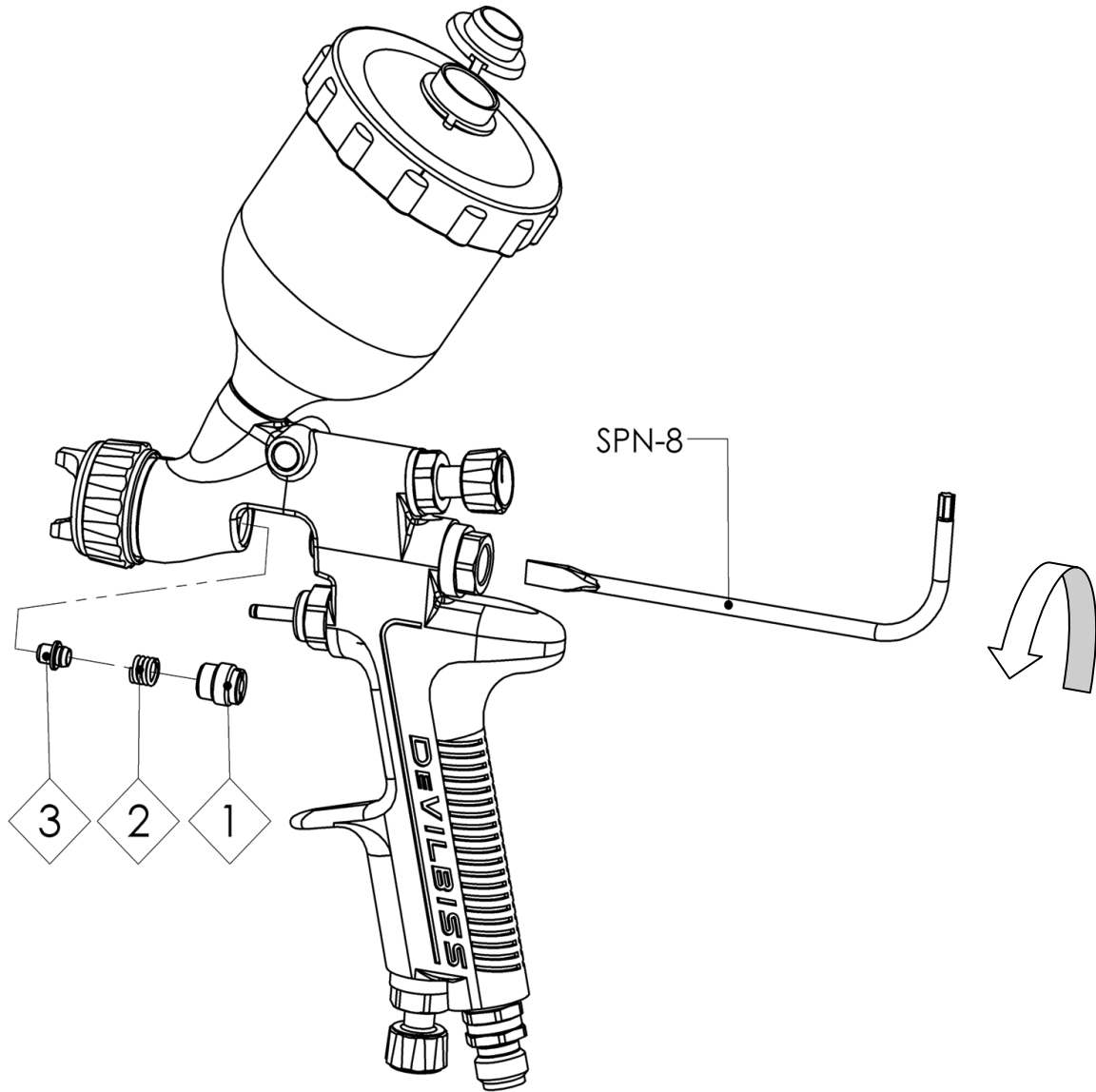
エアバルブの分解図



分解図 / アセンブリーエアバルブシール



パッキンの分解図



## 機械的性能に関するトラブルシューティング

一般的な問題	原因	解決策
スプレーが作動しない。	ガンにエア圧がない。	エア供給およびエアラインを点検する。
	フルイドニードルのアジャストノブの開きが不十分である。	フルイドニードルアジャストノブを開く。
トリガーのオン/オフ時にガンから塗料が吹き出る。	ニードルがガンに正しく装着されていない。	フルイドチップ/ニードル選択チャートを確認し、正しいアイテムを装着する。
	ニードルが過剰に磨耗している。	新しいニードルに交換する。
	フルイドチップが過剰に磨耗している。	新しいフルイドチップに交換する。
スプレー操作を重ねる間に塗料がエアキャップ内に溜まったため、トリガーのオン/オフ時にガンから塗料が吹き出る。	フルイドチップがガンヘッドに正しく装着されていない。	締め直す。
	フルイドチップ/ニードルに漏れがある。	損傷または閉塞がないか点検する。
塗料がフルイドチップに溜まる。	フルイドチップがガンヘッドに正しく装着されていない。	締め直す。
	フルイドチップ/ニードルに漏れがある。	損傷または閉塞がないか点検する。
塗料がエアキャップに溜まる。	エアキャップ穴が損傷している。	新しいエアキャップに交換する。
	ガンヘッドに跳ね返り塗料が徐々に溜まっている。	徹底的に清掃する。
円形にスプレーできない。	フルイドチップまたはスプレーヘッドが正しく装着されていない。	取り外し、コンポーネントに損傷がないか点検し、正しくもう一度装着する。

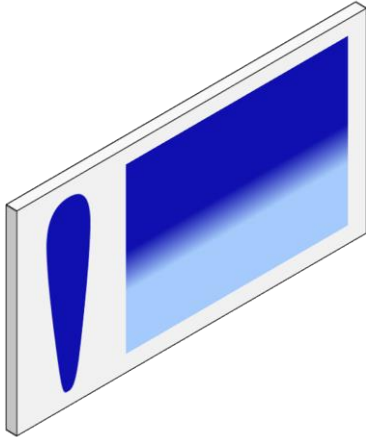
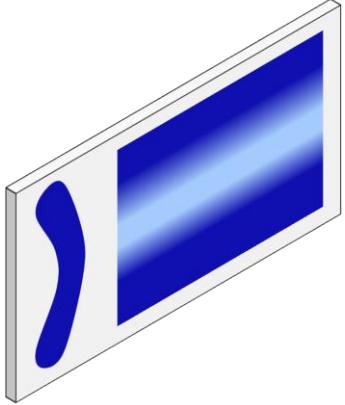
エアキャップをリテーニングリングから取り外す際、リテーニングリングからリテーニングシートを外さないでください。パーツが破損する恐れがあります。パーツを磨いた後は、新しいまたはクリーンなエアキャップを装着し直してください。

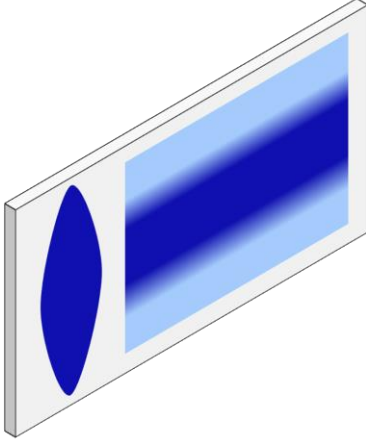
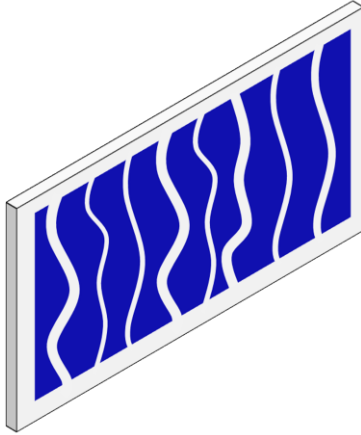
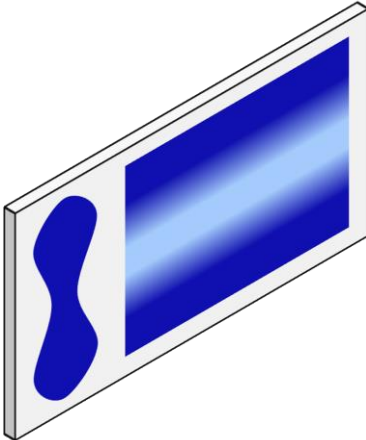
液体に関する問題	原因	解決策
フルイドチップおよびニードルシートから液体がゆっくり漏れる。	フルイドチップの内部シートが損傷または磨耗している。	交換する。
	フルイドニードルの側面が損傷または磨耗している。	交換する。
	ニードルまたはチップあわせ面の汚れにより、シールが正しく機能していない。	徹底的に清掃する。
	ガンに装着されているフルイドニードルに対しフルイドチップが適切でない。	チップ/ニードル選択チャートを確認し、正しいアイテムを装着する。
	ニードルの動きが鈍い。	パッキンに注油する。
	パッキンナットの締めがきつい。	調整する。
フルイドチップおよびニードルシートから液体が大量に漏れる、または液体が噴出する。	ニードルまたはチップあわせ面の汚れにより、シールが正しく機能していない。	チップとニードルを取り外し、十分に洗浄する。
	ガンに装着されているフルイドニードルに対しフルイドチップが適切でない。	チップ/ニードル選択チャートを確認し、正しいアイテムを装着する。
ニードルパッキンから液体がゆっくり漏れる。	フルイドニードルパッキンが磨耗している、または緩い。	必要に応じて締め直すか、交換する。



エアに関する問題	原因	解決策
ガンのトリガーを引かない状態で、少量のエアがエアキャップから漏れる。	エアバルブシステムが汚れており、固定されていない。	エアバルブシステムを取り外し、バルブシャフトと設置面を十分に洗浄する。
	エアバルブシステムが損傷している、または欠落している。	交換する。

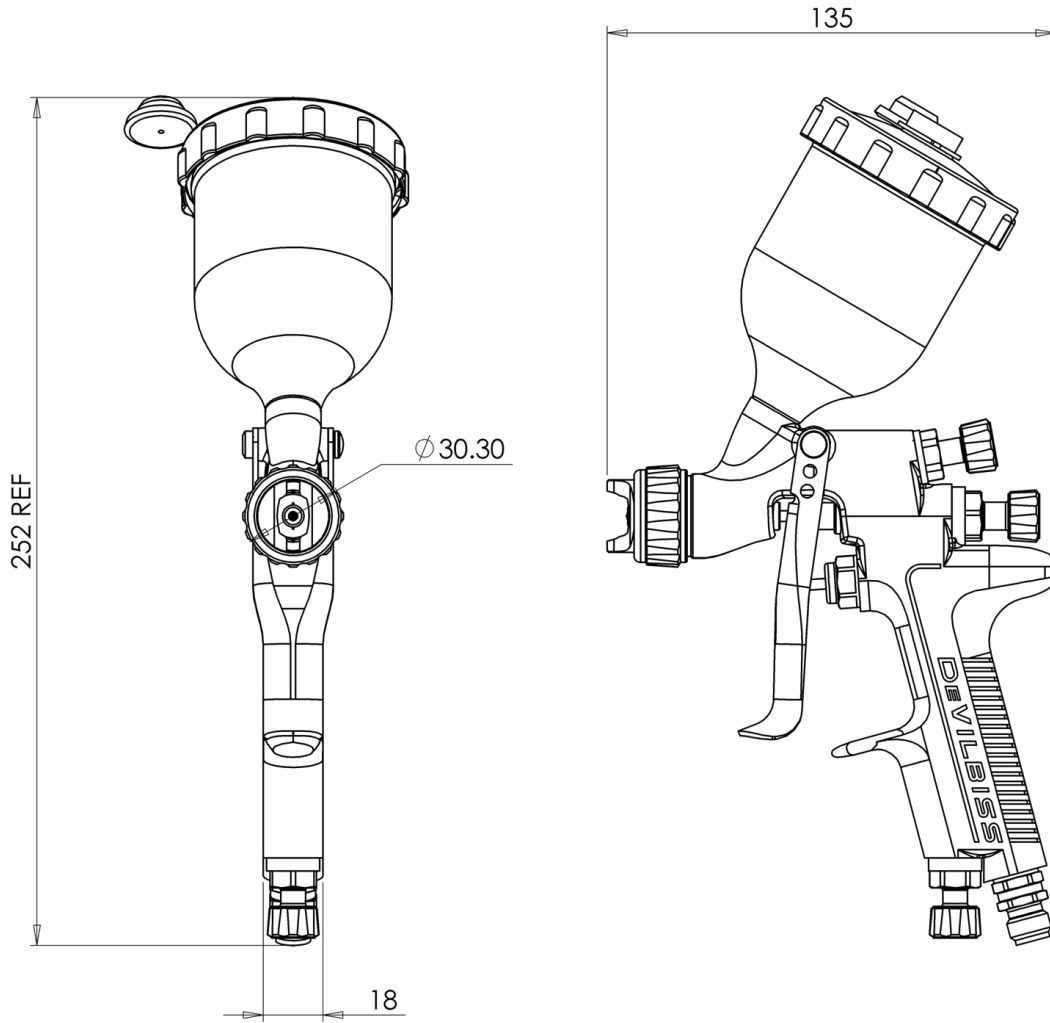
## スプレー性能に関するトラブルシューティング

状態	原因	解決策
上部または下部のパターンが厚くなる。 	エアキャップに塗料が溜まっており、角の穴、中央の穴または異物が詰まっている。	キャップまたはチップを適切な溶剤に浸して十分に洗浄する。
	フルイドチップ外部に塗料が溜まっている、またはフルイドチップの一部が詰まっている。	必要に応じ、フルイドチップまたはエアキャップを交換する。
	フルイドチップまたはキャップが汚れている、または損傷している。	必要に応じ、フルイドチップまたはエアキャップを交換する。
左側または右側のパターンが厚くなる。 	右側または左側の角の穴が詰まっている。	キャップまたはチップを適切な溶剤に浸して十分に洗浄する。
	フルイドチップ外部の右側または左側が汚れている、または損傷している。	必要に応じ、フルイドチップまたはエアキャップを交換する。
パターンの上部が厚くなる、下部が厚くなる、右側が厚くなる、左側が厚くなる場合の対処方法：		
<p>問題の発生原因がエアキャップにあるのか、フルイドチップにあるのかを判断します。それにはまずテストスプレーパターンを作ります。次に、キャップを半回転させ、別のパターンをスプレーします。問題箇所が反転している場合は、問題の原因はエアキャップにあります。前述の方法に従って、エアキャップの汚れを落としてください。また、キャップのセンターホール開口部の内側に乾燥した塗料が残っていないか確認し、溶剤で洗浄して取り除きます。</p>		
<p>問題箇所が反対とならない場合、フルイドチップに問題があります。チップを洗浄してください。同じ問題が続く場合には新しいチップに交換してください。</p>		

<p>パターン中央部が厚くなる。</p> 	<p>パターンアジャストバルブの位置が 絞りすぎ。</p>	<p>正常なパターンになるよう反時計回りに回す。</p>
	<p>塗料が多すぎる。</p>	<p>フルイドニードルアジャストスクリューを時計方向に回し、塗料流量を下げる。流圧を下げる。</p>
	<p>塗料が厚すぎる。</p>	<p>適切な均一性が得られるまで塗料を薄める。</p>
	<p>霧化エア圧が低すぎる。</p>	<p>エア圧を上げる。</p>
<p>スプレーファンが断続的または不安定である。</p> 	<p>フルイドチップが緩んでいる。</p>	<p>締め直す。</p>
	<p>フルイドチップがガンヘッドに正しく装着されていない。</p>	<p>フルイドチップを取り外し、コンポーネントを洗浄し、チップとガンに取り付けられているコーンに損傷や汚れがないか確認する。</p>
	<p>塗料通路またはホースの一部が閉塞されている。</p>	<p>洗浄または交換する。</p>
<p>スプレーパターンが中割れする (パターン上下が厚く中心が薄い)。</p> 	<p>塗料流量が不足している。</p>	<p>フルイドチップのサイズを変更しニードルコントロールノブを開いて流量を増やすか、圧力フィード容器の流圧を上げる。</p>
	<p>霧化圧が高すぎる。</p>	<p>パターンコントロールバルブを時計方向に回してエア圧を下げる。</p>
	<p>使用される流量に対するエアが多すぎる。</p>	<p>エア入力圧を下げる。</p>

<p>ボールエンドパターンが厚くなる。</p> 	<p>塗料流量が多すぎる。</p>	<p>フルイドチップをより小さいサイズのものに替えるか、エアキャップを別の仕様のエアキャップに替える。</p>
<p>跳ね返りが多すぎる。</p>	<p>霧化のエア圧が高すぎる。</p>	<p>エア圧を下げる。</p>
	<p>ガンが表面から離れすぎている。</p>	<p>距離を確認する（通常は150～200mm）。</p>
<p>塗料の流れと滴下。</p>	<p>塗料流量が多すぎる。</p>	<p>ガンを調整するか、流圧を下げる。</p>
	<p>塗料が薄すぎる。</p>	<p>正しく調合するか、薄く塗装するか、または流量を減らす。</p>
	<p>ガンが傾斜している。</p>	<p>ガンを適切な角度に設置して作業する。</p>
<p>薄くてざらざらした粗い仕上げ乾燥となり流出する。</p>	<p>ガンが表面から離れすぎている。</p>	<p>距離を確認する。</p>
	<p>エア圧が高すぎる。</p>	<p>エア圧を下げ、スプレーパターンを確認する。</p>
	<p>流量が低すぎる。</p>	<p>フルイドチップのサイズ、供給圧力の変更、またはニードルコントロールのノブを反時計回りに回すことにより流量を増やす。</p>

サイズ



NOTE

NOTE

---

**DeVILBISS. デビルビス**

**CFTランスパーク株式会社** <http://www.carlisleleft.co.jp/>

本 社 〒236-0004 神奈川県横浜市金沢区福浦 1 - 15 - 5

TEL : 045-785-6434 / FAX : 045-785-6517

受注専用 FAX :  0120-325-270



©2019 Carlisle Fluid Technologies.

©DeVILBISS is registered trademark of Carlisle Fluid Technologies.