

小型高電圧発生装置

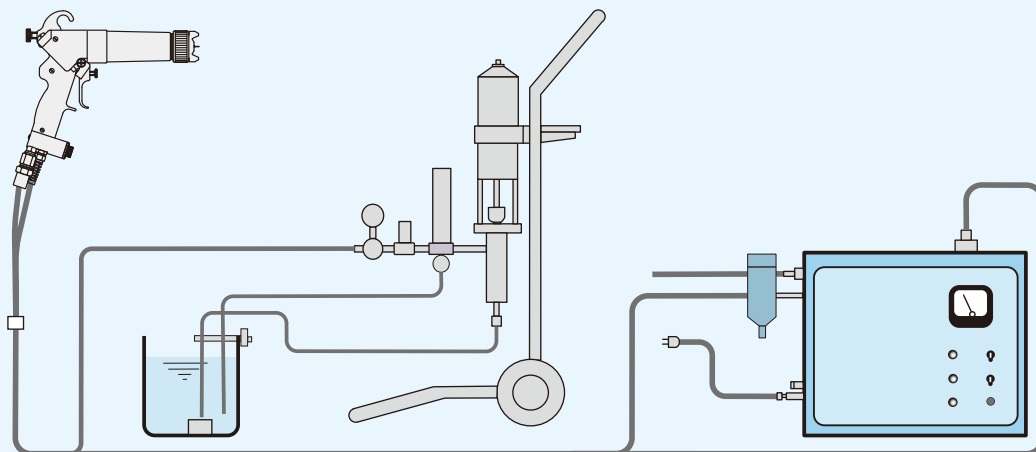
HD/AD 型

静電塗装機器用電源



ランズバーグ・インダストリーの小型高電圧発生装置 HD/AD 型は、静電塗装機手持用と自動機用の高電圧電源装置として開発されたものです。ソリッド方式の高電圧電源部を採用したので、絶縁油使用よりも非常に小型で軽量化されています。従って取付、移動は容易です。もちろん安全機構も付加されています。

静電塗装機の霧化頭、たとえばガンの電極部に高電圧が付加されている状態で、被塗物などの接地物に接近したとき、自動的にその印加された高電圧を下げ、火花放電しないようにする機構と、高電圧回路に異常電流が流れる状態になったとき、高電圧回路を遮断する機構が内装されています。また、高電圧回路が遮断したときにはパネルのランプが点灯して表示します。



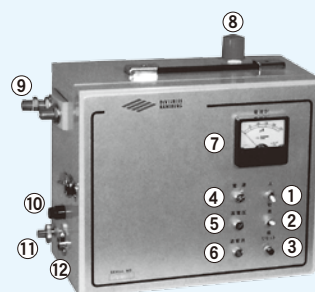
特長

- 小型軽量
- モジュール化されていますので、メンテナンスが簡単
- 表示機能
 - ① 電源の ON
 - ② 高電圧の ON
 - ③ 高電圧の遮断
- スイッチで簡単に高電圧の 2 段切替えが可能

仕様

入力電源	: AC100 V、50/60 Hz
消費電力	: 40 W
出力電圧	: H = DC-60 kV、L = DC-30 kV (可変)
過電流検知値	: 80 ~ 200 μ A (可変)
高電圧 ON-OFF 制御方式	: エアフロースイッチ (HD 型) 自動静電塗装機で使用する場合は、他のリモートスイッチで ON-OFF するタイプもあります。(オプション)
寸法	: (W)300×(H)250×(D)160 mm
重量	: 7.2 kg
その他	: 電源コード (3 m)、アース線 (4 m) 付

外観



- ① 電源スイッチ
- ② 高電圧切替スイッチ
- ③ リセットスイッチ
- ④ 電源表示ランプ
- ⑤ 高電圧表示ランプ
- ⑥ 過電流表示ランプ
- ⑦ 高電圧電流計
- ⑧ 高電圧ケーブル差込口
- ⑨ エアフロースイッチ
- ⑩ ヒューズ
- ⑪ アース端子
- ⑫ 電源ソケット

適応機器

- ハンドガン REA21
- ロボット用 REA オートガン

※ 外観および仕様は、改良のため予告なく変更することがありますのでご了承ください。 ※ For improvement purposes, Design & Specifications may change without prior notice.

CFT ランズバーグ 株式会社 Carlisle Fluid Technologies Ransburg Japan KK

本社 〒236-0004 神奈川県横浜市金沢区福浦1-15-5 TEL. 045-785-6311
15-5, Fukuura 1-chome, Kanazawa-ku, Yokohama, Kanagawa Japan 〒236-0004 Tel. 045-785-6311

Ransburg ランズバーグ事業部 TEL. 045-785-6421 / FAX. 045-785-6517

東京 TEL 045-785-6421 西部(福岡) TEL 092-472-1335

北関東(太田) TEL 0276-45-0361 海外営業部(Overseas Global Business Gr.)

中部(豊田) TEL 0565-25-3141 TEL 045-785-6371

大阪 TEL 06-4863-1271 広島サービスセンター TEL 082-277-9577

HP <http://www.carlisleleft.co.jp>

©Ransburg is a registered trademark of Carlisle Fluid Technologies.

販売取扱店 / For more information, please contact: