



# T-AGHV コンパクト 自動ガン

- 15~20%以上の塗料セービング可能
- エア消費量の低減

ガンの型式 (種類)	ガン手元圧 (MPa)	キャップ内圧 (MPa)	エア消費量 (ℓ/min.)
T-AGHV-5805-DFX LVMP ガン	0.25	0.20	280
T-AGHV-546-FX HVLP ガン	0.45	0.09	750
T-AGB-872-777-FX 従来型ガン	0.40	0.35	500

※同程度の微粒化を得るためのエア圧およびエア消費量

- 低エア消費量のメリット算出

LVMP =  $0.28 \times 60 \times 5 \times 200 = 16,800\text{m}^3 \times 3\text{円} = \text{¥} 50,400/\text{年}$

HVLP =  $0.75 \times 60 \times 5 \times 200 = 45,000\text{m}^3 \times 3\text{円} = \text{¥} 135,000/\text{年}$

エアガン =  $0.50 \times 60 \times 5 \times 200 = 30,000\text{m}^3 \times 3\text{円} = \text{¥} 90,000/\text{年}$

※稼働時間を5日/日×200日/年と仮定する

※エア 1m<sup>3</sup> = 3円とする

Low Volume Medium Pressure  
高塗着効率  
低エア消費量  
高微粒化



LVMPは従来型ガンやHVLPガンと比べ、より高い塗着効率とより良い微粒化を、少ないエア消費量で可能にしました。

標準のエアスプレーガンとHVLPガンの塗着効果の差は  
エア流速の差にあります。

どちらもエアキャップから出た瞬間のエア流速は、  
音速領域にありますが、  
約200mm離れた位置では  
かなりの差が出ます。

# LVMPはなぜ 塗着効率が良いのか？

だからHVLPよりも高いエア圧力で微粒化  
しても200mmの位置での流速が低ければ  
効率が良くなるのです。

●エアキャップからの距離200mm

ガンの型式 (種類)	ガン手元圧 MPa	エアキャップ内圧 MPa	エア消費量 ℓ/min.	エア流速 m/sec.	塗着効率 %
T-AGHV-5805-DFX (LVMP Gun)	0.25	0.20	280	16	74
T-AGHV-546-FX (HVLP Gun)	0.45	0.09	750	19	55
T-AGB-872-777-FX (Standard Gun)	0.40	0.35	500	22	44

## 型 式

●ご注文の際は以下のようにご指定ください。

**T-AGHV-5** - エアキャップ No. - フルイドチップサイズ  
 基本型式 (圧送) (805 / 807) ----- (GD / DFX / DFW)  
 (805MT) ----- (G / FX) ソフトシート付き

## アクセサリ

- HD-505 : クイッククリーナー (5ℓ)
- SSL-10 : スプレーガンオイル (60 ml)
- 42884-214-K5 : クリーニングブラシ (5本入)
- GC-100-K48 : ガンカバー (48枚入)
- KK-5033-805 : エアキャップ テストキット
- KK-5033-807 : エアキャップ テストキット
- KK-5033-805MT : エアキャップ テストキット

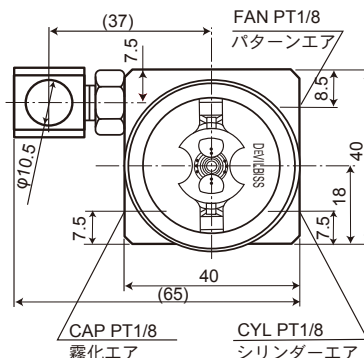
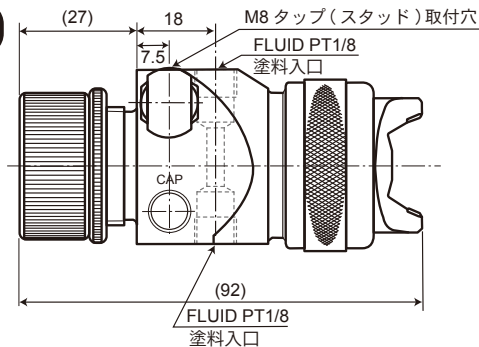
## エアキャップ・フルイドチップの選定

フルイドチップ (口径)	エアキャップ No.		
	805	807	805MT
GD (0.7mm)	○	○	G (0.7mm)
DFX (1.1mm)	○	○	FX (1.1mm)
DFW (1.6mm)	○	○	-
パターン巾 (吹付距離=200mm)	220 mm	300 mm	220 mm

## 仕 様

- 霧化エア圧 (ガン入口) : 0.4 MPa (4.0kgf/cm<sup>2</sup>)
- 最大塗料圧 : 0.7 MPa (7.0kgf/cm<sup>2</sup>)
- ガン作動圧 : 0.35~0.5 MPa (3.5~5.0kgf/cm<sup>2</sup>)
- 重量 : 510 g
- 塗料入口 : R1/8
- シリンダーエア入口 (CYL) : R1/8
- 霧化エア入口 (CAP) : R1/8
- パターンエア入口 (FAN) : R1/8
- 寸 法 : D92×W40×H40

## 寸法図



※ 外観および仕様は、改良のため予告なく変更することがありますのでご了承ください。

**DEVILBISS デビルビス事業部**

**CFT ランスバーク 株式会社**

本 社 〒236-0004 神奈川県横浜市金沢区福浦 1-15-5  
15-5, Fukuura 1-chome, Kanazawa-ku, Yokohama, Kanagawa Japan 〒236-0004

TEL: 045-785-6434 FAX: 045-785-6517

受注専用 FAX: ☎0120-325-270

HP <http://www.carlisleleft.co.jp>

販売取扱店